



View X1800

柜式X光机检测系统

View X1800是X-Ray检测系列中的最新产品。它具有检测面积大、X光管可倾斜的特点。

关于View X1800:

View X1800是X-RAY检测系列中的最新产品。它具有检测面积大、X光管可倾斜的特点。

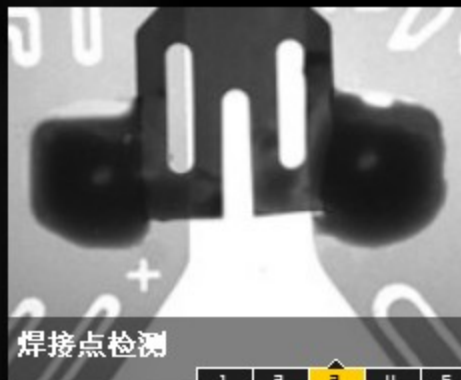
主要功能:

功能

- 50mmX50mm平板探测器
- 像素灰度为4096
- 相机可倾斜70度
- 130万像素导航摄像头

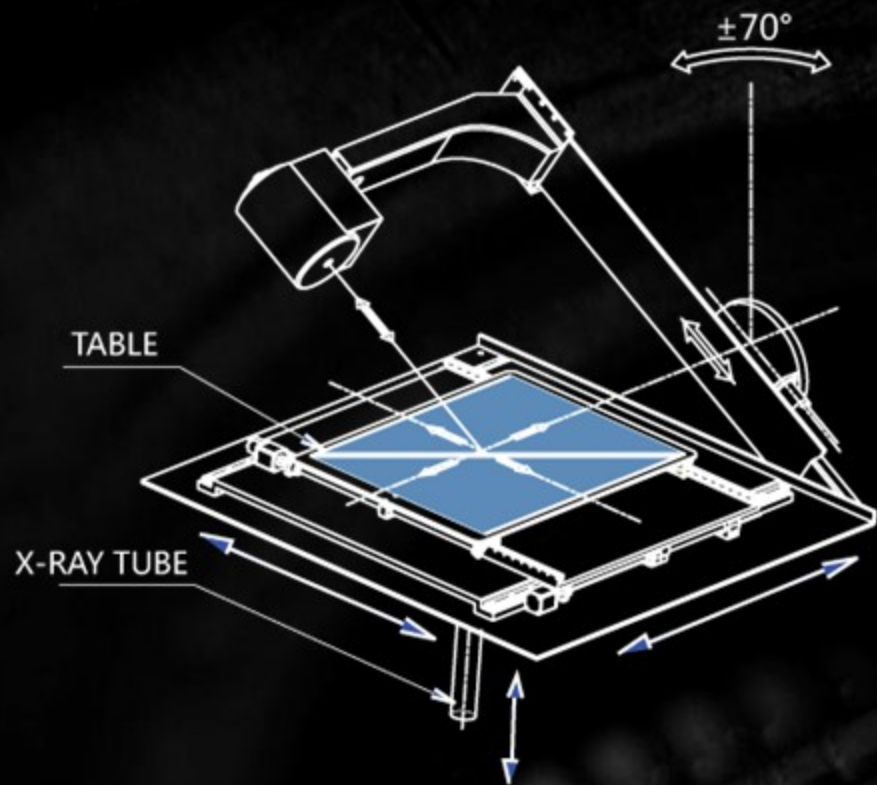
优势

- 高对比度
- 可以检测到微小的密度/灰度差异、适合检测低密度样品
- 看BGA底部虚焊
- 提升检测速度



应用:(点击应用链接, 查看效果图)

- 电子连接器模组的检测
- BGA检测
- 封装元件
- 铝压铸铸件
- 陶瓷制品
- 模压塑料部件
- 农业(种子筛选)
- 电气和机械部件



数控编程

- 简单的鼠标点击操作编写检测程序
- 载物台可以进行X、Y、Z方向定位;X光管和X光探测器方向定位
- 计算机设置电压和电流
- 影像设定：亮度、对比度、自动增益和曝光度
- 用户可以设置程式切换的停顿时间
- 防碰撞系统可以满足最大限度的倾斜和观察物体
- 自动分析BGA直径、空洞比例、面积和圆度

标准配置:

- 50mmX50mm平板探测器
- 90KV-5微米的X光管
- X光管和载物台可以沿Z轴方向移动
- 计算机设置电压和电流
- 计算机可以控制载物台X-Y方向运动的变速
- 使用功能齐全的图像处理CPU和22"液晶显示屏
- 光管可以倾斜70度

Menu Bar

Camera Position Control

Measurement Tools

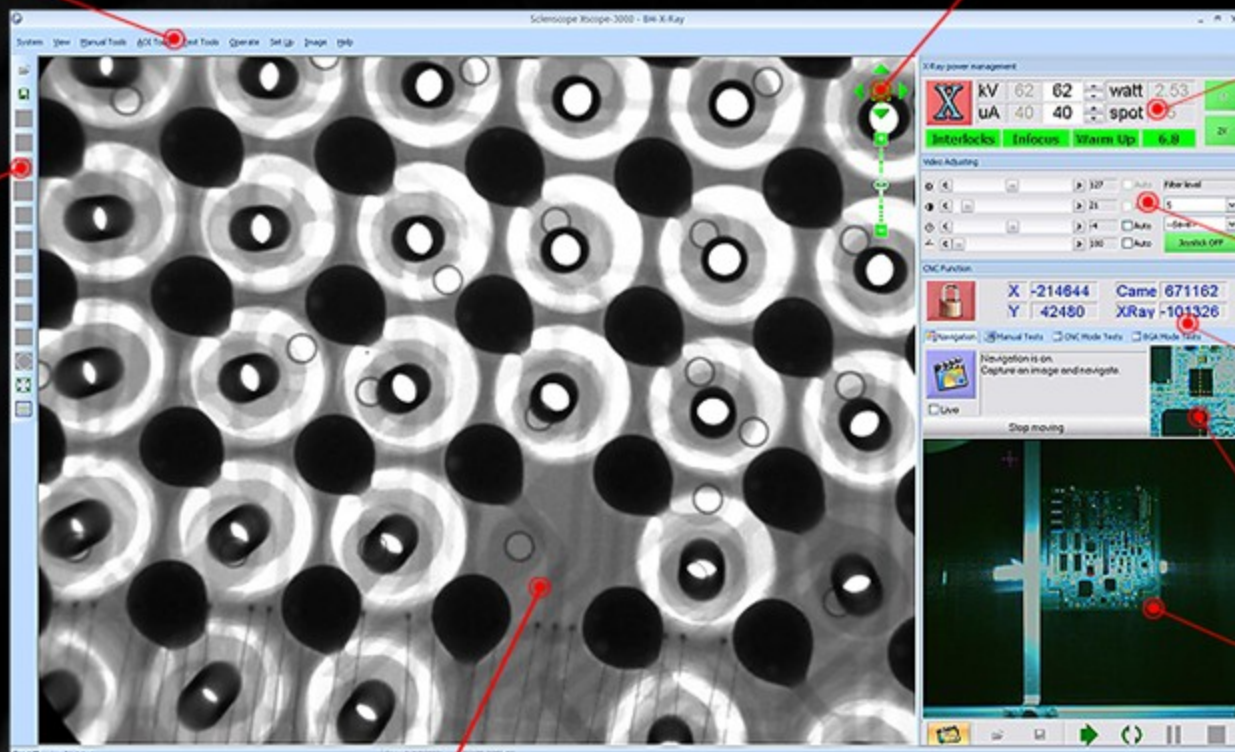
X-Ray Power &
System Status
Indicator

Video Control

CNC Function
Panel

Mapping Camera
Target

Stage View Panel
Mapping Camera



Main Display Panel
with mouse draggable X-Ray stage movement

规格说明

X-Ray Tube		
Tube Style (光管类型)	封闭管	
Tube voltage (光管电压)	90kV、100KV	
Tube current (光管电流)	0.12mA	
Focal Spot Size (光管聚焦尺寸)	5um	
Tube cooling (冷却方式)	风冷	
Geometric magnification (几何放大倍率)	25倍	
System Magnification (系统放大倍率)	250倍	
数字平板控制器		
图像传输速度	5FPS	
Resolution (分辨率)	1024*1024	
X-Ray Cabinet		
整机外观尺寸	1100mm (L) x 1200mm (W) x 1530mm (H)	
载物台尺寸 (有效面积)	450mm x 400mm	
载物台运动行程	Axis X (X轴) 350mm	
	Axis Y (Y轴) 320mm	
	Axis Z (Z轴) 330mm	
Weight (重量)	约900kg	
Power		
Automatic switching power supply	AC 110 - 230 VAC 50/60 Hz	
Computer		
Operation System	Windows XP	
Warranty (保修期)		
One year, parts and labor	一年 (人为损害因素除外)	