



# View X2000C

柜式X光机检测系统

View X2000C是一款性价比极高、操作人性化、图像高清的无损探伤  
检测设备

## 关于View X2000C:

View 2000C是一款性价比极高、操作人性化、图像高清的无损探伤检测设备

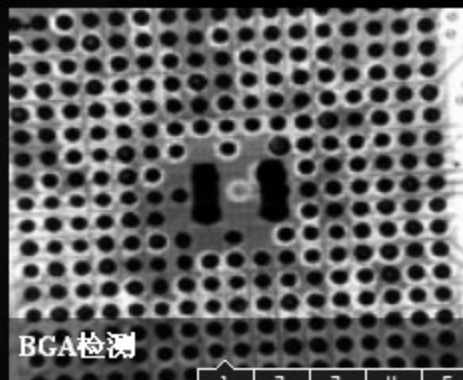
## 主要功能:

### 功能

- ❑ X光管和载物台可以沿Z轴方向移动
- ❑ 计算机设置电压和电流
- ❑ 计算机可以控制载物台X-Y方向移动的变速
- ❑ 超大导航窗口，鼠标点击即可将载物台移动到所指位置

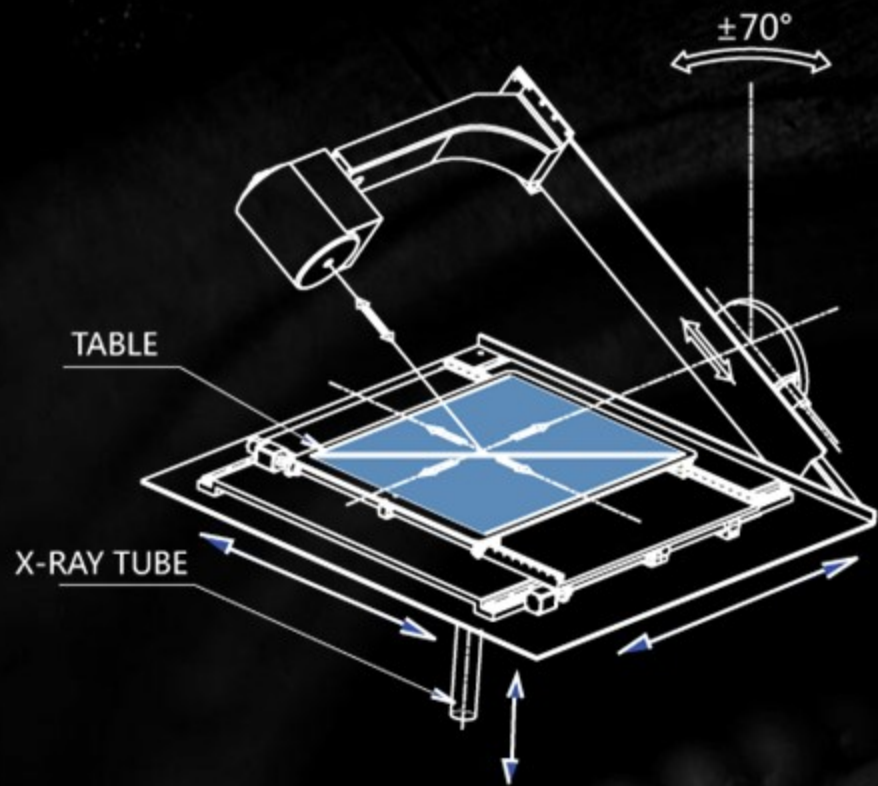
### 优势

- ❑ 可以检测低于3.5um的缺陷，方便维护，使用寿命长
- ❑ 操作简单，缩短操作人员的培训时间
- ❑ 半自动辨别合格/不合格产品
- ❑ 可以容纳大量各种尺寸的样品



## 应用:(点击应用链接, 查看效果图)

- 半导体
- BGA全检
- 封装元器件
- PCB全检
- LCD面板
- 农业(种子筛选)
- 医疗制品



## 数控编程

- 通过空格键调节载物台的速度：慢速，常速，快速
- 键盘控制X-Y-Z三轴运动和倾斜的角度
- 用户可以通过编程来控制载物台的速度和角度
- 超大导航窗口，导航图像非常清晰，鼠标点击即可将载物台移动到所指位置
- 用户可以设置程式切换的停顿时间
- 防碰撞系统可以满足最大限度的倾斜
- 自动分析BGA直径、空洞比例、面积和圆度

## 标准配置:

- 100KV-7um X-RAY闭管 ( 2000 )
- 使用功能齐全的图像处理器CPU和27"液晶显示器
- 400mmX400mm
- 可以切换图像增强器和百万像素相机(或50mmX50mm平板探测器)

Menu Bar

Camera Position Control

Measurement Tools

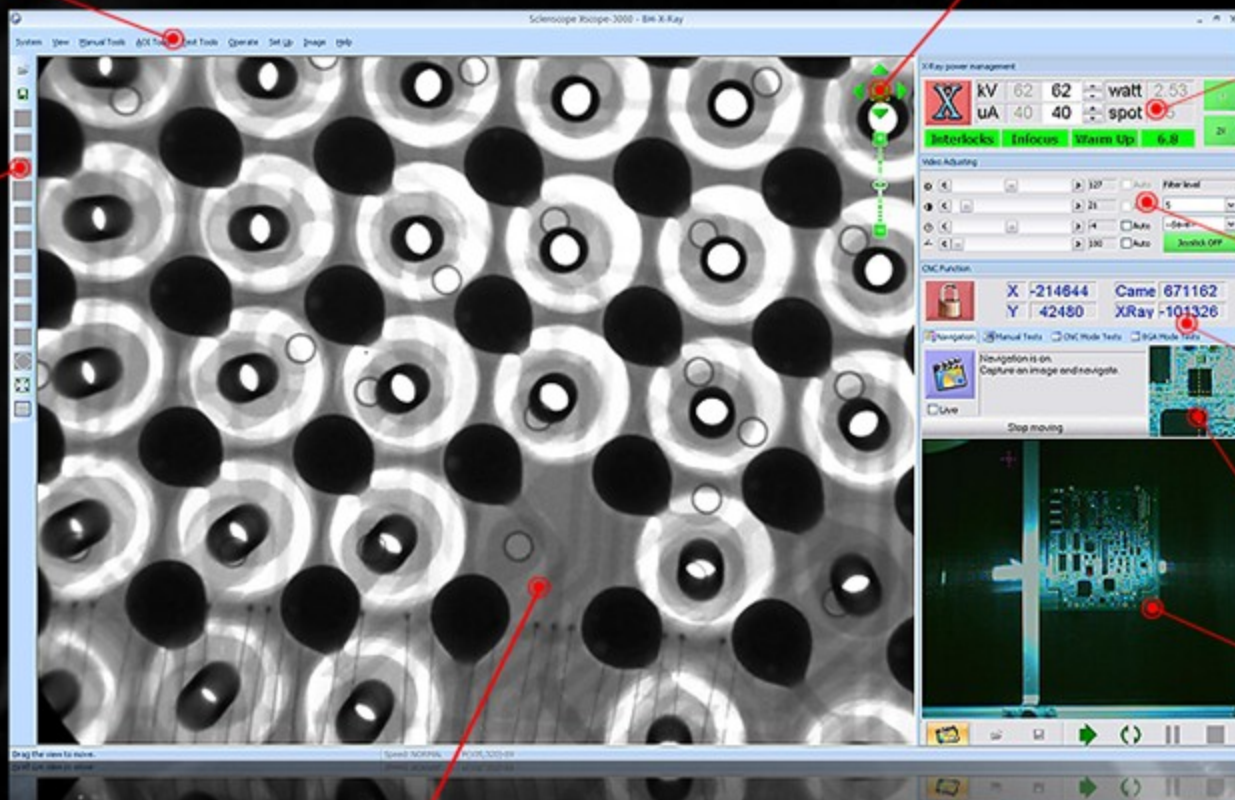
X-Ray Power &  
System Status  
Indicator

Video Control

CNC Function  
Panel

Mapping Camera  
Target

Stage View Panel  
Mapping Camera



Main Display Panel  
with mouse draggable X-Ray stage movement

## 规格说明

X-Ray Tube		
	Tube Style (光管类型)	封闭管
	Tube voltage (光管电压)	100kV
	Tube current (光管电流)	0.15mA
	Focal Spot Size (光管聚焦尺寸)	7 $\mu$ m
	Tube cooling (冷却方式)	风冷
	Geometric magnification (几何放大倍率)	125倍
	System Magnification (系统放大倍率)	1000倍
数字平板控制器		
	图像传输速度	32 FPS
	Resolution (分辨率)	110lp/mm
X-Ray Cabinet		
	整机外观尺寸	1000mm (L) x 1200mm (W) x 1420mm (H)
	载物台尺寸 (有效面积)	400mm x 435mm
		Axis X (X轴) 400mm
	载物台运动行程	Axis Y (Y轴) 380mm
		Axis Z (Z轴) 330mm/span>
	Weight (重量)	约800kg
Power		
	Automatic switching power supply	AC 110 - 230 VAC 50/60 Hz
Computer		
	Operation System	Windows XP/7
Warranty (保修期)		
	One year, parts and labor	一年 (人为损害因素除外)