



View X5000

柜式X光机检测系统

View X5000是大容量高分辨率高放大倍率的X-RAY检测系统。View X5000具备强大的升级功能，可以升级为3D带CT功能的设备。绝佳的检测效果适用于大型线路板、铸件、医药制品和航空元件等。

关于View X5000:

*View X5000是大容量高分辨率高放大倍率的X-RAY检测系统。View 5000具备强大的升级功能，可以升级为3D带CT功能的设备。绝佳的检测效果适用于大型线路板、铸件、医药制品和航空元件等。

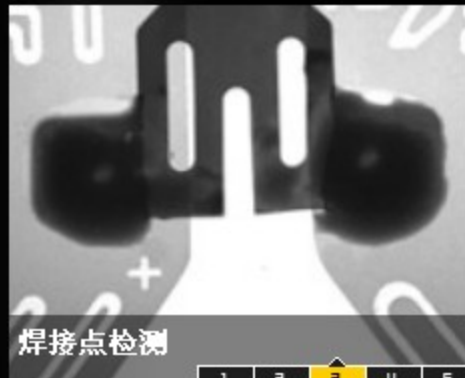
主要功能:

功能

- ❑ 开管为160KV
- ❑ 650mmX540mm载物台
- ❑ 可以编辑的检测程序
- ❑ 可以70度角检测样品
- ❑ 系统放大倍率可达6000
- ❑ 闭管可选90KV和130KV

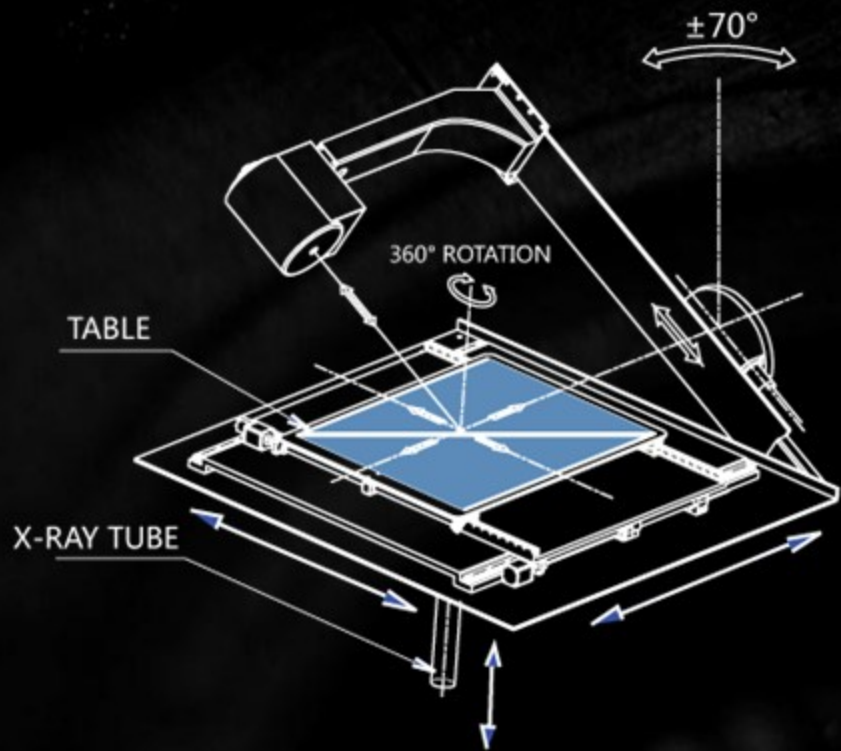
优势

- ❑ 大功率穿透屏蔽层效果更佳，检测低于1微米样品
- ❑ 适于检测大型样品
- ❑ 不须倾斜样品，以独特视角检测样品
- ❑ 可容纳大量各种尺寸的样品
- ❑ 放大倍数更大，图像更清晰，看BGA虚焊、锡裂更容易
- ❑ 操作简单，减少操作人员的培训工作，适合大批量检测，半自动的合格/不合格产品检测，检测的重复精度高



应用:([点击应用链接，查看效果图](#))

- 电子连接器模组的检测
- 封装元件
- 不锈钢航空组件
- 大型铝压铸铸件
- 模压塑料部件
- 陶瓷制品
- 电气和机械部件
- 电子元器件
- 表面贴装器件
- 医药制品
- 自动化组件
- 农业(种子筛选)



数控编程

- 简单的鼠标点击操作编写检测程序
- 载物台可以进行X、Y、Z方向定位;X光管和X光探测器方向定位
- 计算机设置电压和电流
- 影像设定:亮度、对比度、自动增益和曝光度
- 用户可以设置程式切换的停顿时间
- 防碰撞系统可以满足最大限度的倾斜和观察物体
- 自动分析BGA直径、空洞比例、面积和圆度

全自动BGA检测程序:

- 自动BGA检查程序可精确检查BGA的桥接,虚焊,冷焊和空洞比例
- 简单的鼠标点击编辑允许在无需要操作员干预的情况下,自动检测组件上的每一个BGA
- 自动BGA检测程序检测结果重复性高以便于制程监控
- 检测结果会显示在屏幕上并且可以输出到Excel表里方便复查和备案

Menu Bar

Camera Position Control

X-Ray Power &
System Status
Indicator

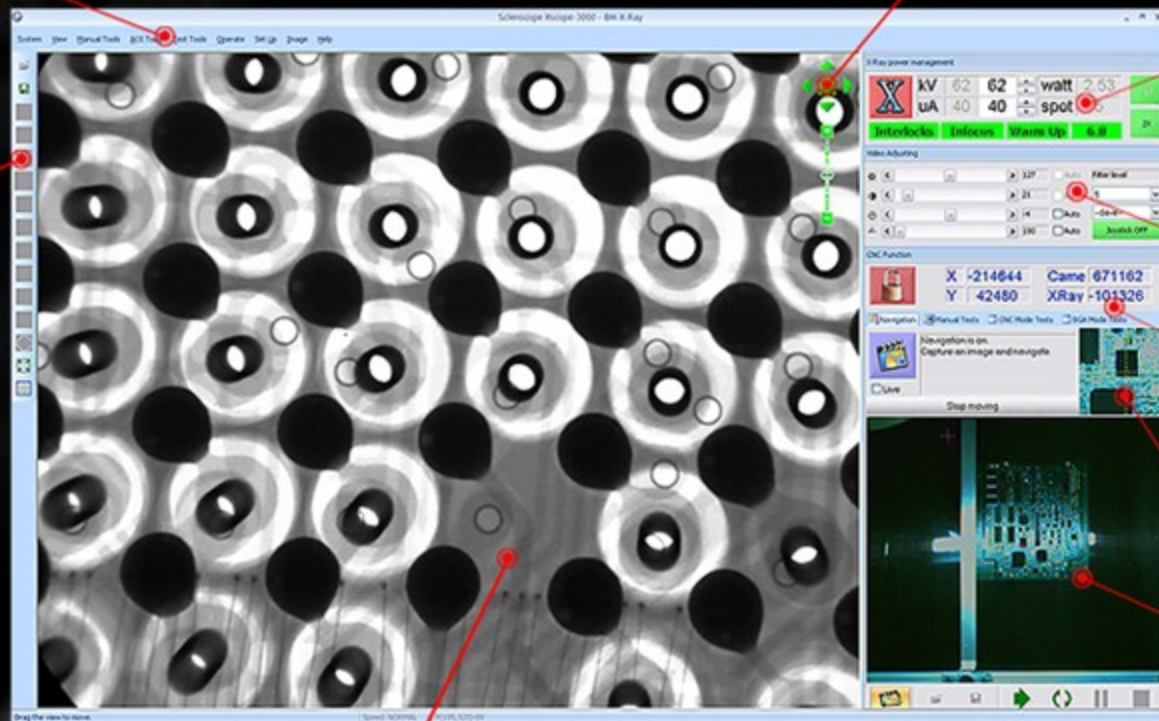
Measurement Tools

Video Control

CNC Function
Panel

Mapping Camera
Target

Stage View Panel
Mapping Camera



Main Display Panel
with mouse draggable X-Ray stage movement

规格说明

X-Ray Tube		
	Tube Style (光管类型)	开管闭管可选
	Tube voltage (光管电压)	130V-160KV
	Tube current (光管电流)	0.15mA
	Focal Spot Size (光管聚焦尺寸)	1um-3um
	Tube cooling (冷却方式)	风冷
	Geometric magnification (几何放大倍率)	300倍
	System Magnification (系统放大倍率)	130 kV: 1500X 160 kV:6000
数字平板控制器		
	Resolution	N/A
X-Ray Cabinet		
	整机外观尺寸	1700mm (L) x 1800mm (W) x 1560mm (H)
	载物台尺寸 (有效面积)	430mm x 410mm (with rotation), 600mm x 600mm (without rotation)
Image Intensifier		
	4/2 High Contrast	2.0 Megapixel Camera
	Speed	32 FPS
	Resolution	0.5um
CNC Programmability		
	Stage control	mouse,keyboard and joystick
	Point and click programmability for all systems functions	
	Mega pixel mapping camera for sample navigation	
Power		
	Automatic switching power supply	AC 110 - 230 VAC 50/60 Hz
Computer		
	Operation System	Windows XP
Warranty (保修期)		
	One year, parts and labor	一年 (人为损害因素除外)